

LP50 & LP50H

Spécifications techniques

Fonctions

- Capacité de levage LP50 : Jusqu'à 450 kg
 Capacité de levage LP50H : jusqu'à 450 Kg avec un déplacement horizontal de 750 mm
 Capacité de levage LP50H : jusqu'à 375 Kg avec un déplacement horizontal de 900 mm
 Vitesse de levage : 13 mm/s

Fonctionnement

- Électrique : Panneau de commande / commande à distance, sans fil
 Arrêt d'urgence : Électronique
 Dispositif de sécurité : Dispositif de sécurité mécanique/ électrique

Matériaux

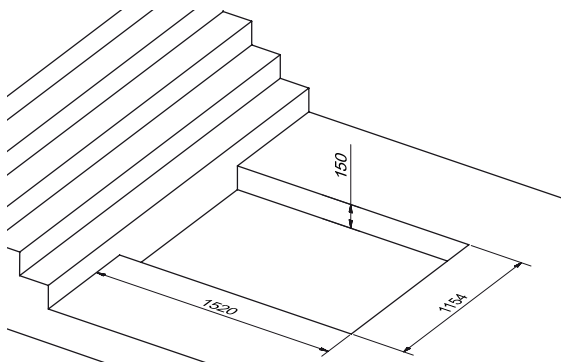
- Matériaux : Aluminium/acier galvanisé
 Bordure de sécurité : Aluminium anodisé avec bande de caoutchouc
 Panneau de commande : Acier avec revêtement en poudre. Partie avant en acier inoxydable.
 Finition du plancher : en option. Le poids des finitions du plancher sera déduit de la capacité de levage.

Dimensions

- Épaisseur des finitions du plancher : 22 mm
 Hauteur de levage : 500 mm
 * Hauteur de levage LP50H : 750 mm possible avec fonctionnement à clé
 ** Profondeur de fosse : 150 mm min. en fonction de la méthode de fixation. 170 mm pour les levages supérieurs à 500 mm
 Déplacement horizontal LP50H : 750/900 mm

Spécifications électriques

- Marche/arrêt : Automatique
 Consommation électrique
 Veille : 3 W
 Fonctionnement : 14,7 W
 Charge périodique : 10/90
 Fusible : T10A
 Batteries : 2 x 12 V/7,0 Ah
 Étanche aux gaz et sans maintenance
 Alimentation électrique
 Primaire : 230 V/115 V
 Secondaire : 24 V CC



Accessoires/ Divers

- : Panneau de commande externe
 Commande à distance, sans fil

Marquage

Le produit est fabriqué en conformité avec la directive 2006/42/CE du Conseil du 17 Mai 2006 relative aux machines et modifiant la directive 95/16/CE.

Réf. article/Modèle

- 13013-xxx : Plate-forme élévatrice verticale LP50
 13012-xxx : Plate-forme élévatrice verticale en porte-à-faux LP50H

Classification

- Conforme à la norme ISO 9999 : 18 30 06

